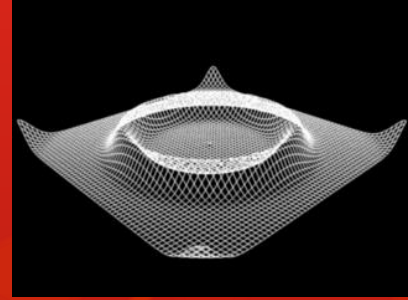


¿Qué es simulación?

• [R. E. Shannon](#)¹ es: "La simulación es el proceso de diseñar un modelo de un sistema real y llevar a término experiencias con él, con la finalidad de comprender el comportamiento del sistema o evaluar nuevas estrategias -dentro de los límites impuestos por un cierto criterio o un conjunto de ellos - para el funcionamiento del sistema"



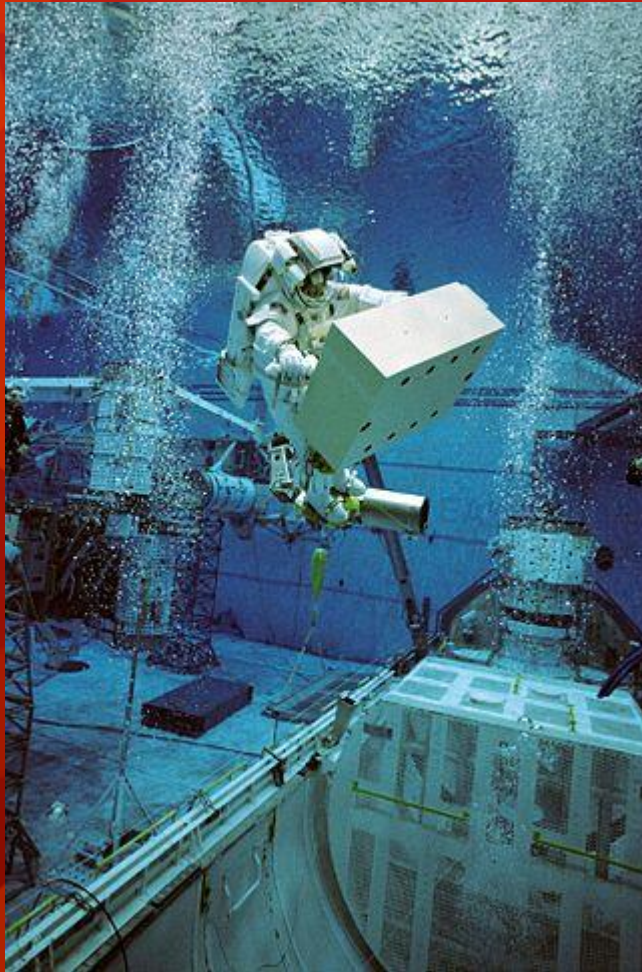
Tipos de Simulación

Simulación Industrial, simuladores de entrenamiento,...

Simulación de Productos y de Procesos

Simulación de sistemas Continuos y Discretos

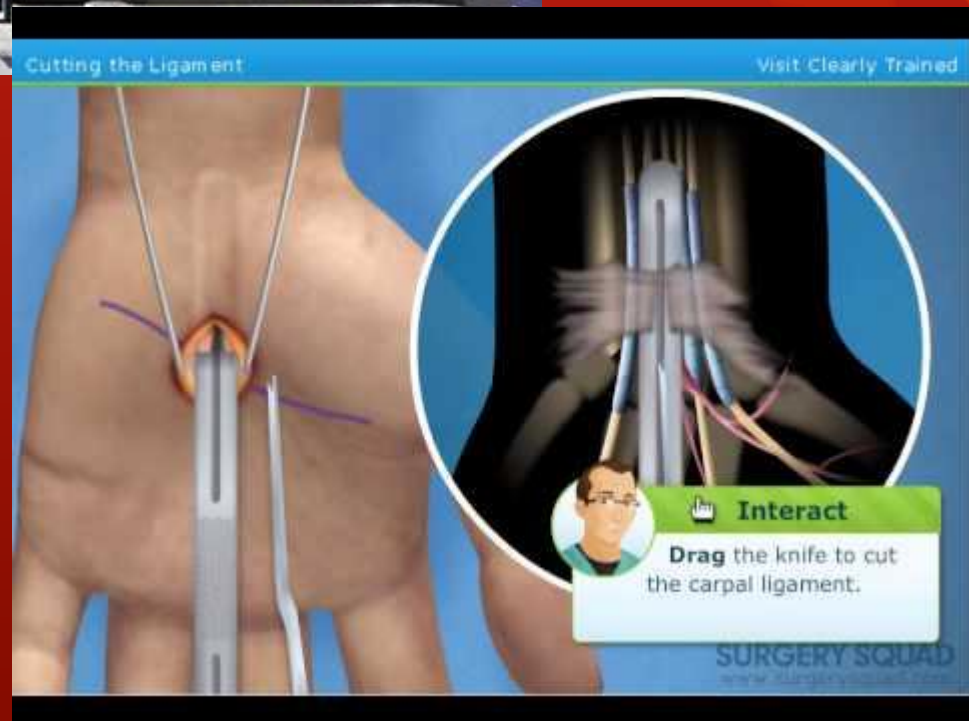
Simuladores para entrenamiento



Simuladores para entrenamiento



Simuladores para entrenamiento



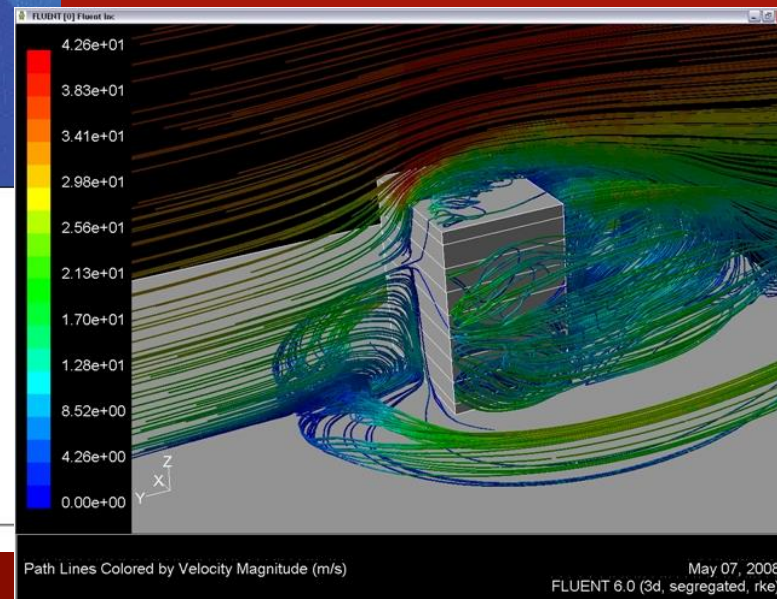
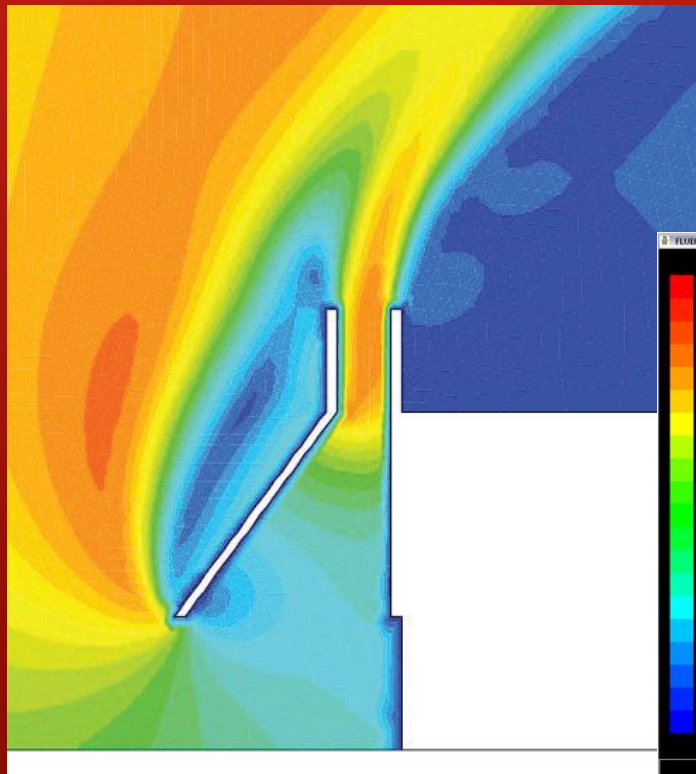


Simulación de Productos

Línea 2: Optimización energética y de impacto ambiental...

Ejemplos:

Mecánica de fluidos para aprovechamiento eólico





Simulación de Productos

Línea 3: Diseño de mecanismos.
Desarrollo de tecnología propia:
PATENTES



OFICINA ESPAÑOLA DE
PATENTES Y MARCAS

ESPAÑA

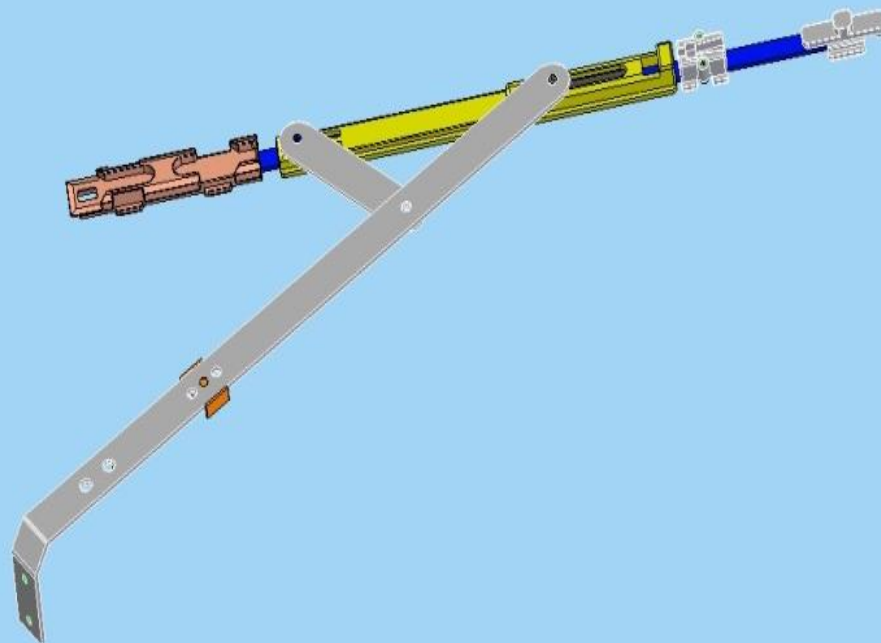
- ① ES 2 304 273
- ② Nº de solicitud: 200502492
- ③ Fecha de presentación de la solicitud: 05.10.2005
- ④ Fecha de prioridad:

INFORME SOBRE EL ESTADO DE LA TÉCNICA

① Int. Cl.: *E05D 15/32* (2006.01)
E06B 3/50 (2006.01)

DOCUM

Categoría	Docu
A	DE 2026190 A1 (FAGUSTAV WINTERH todo el documento.
A	US 4602457 A (KREUSEL et al.) 29.07.1 líneas 33-68; figuras 5, 5a-5f.
A	EP 0686749 A2 (BILSTEIN AUGUST GM todo el documento.
A	FR 2319762 A1 (FRANK GMBH WILH) 2 línea 27 - página 7, línea 11; figuras.



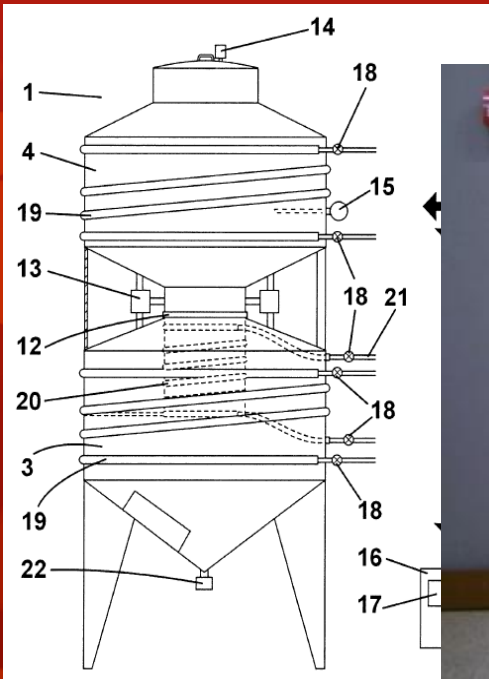


Simulación de Productos

Línea 3: Diseño de mecanismos:

Ejemplo:

- Sector vitivinícola



OFICINA ESPAÑOLA DE
PATENTES Y MARCAS
ESPAÑA



① Número de publicación: 2 301 429
② Número de solicitud: 200701736
③ Int. Cl.:
C12G 1/02 (2006.01)

⑫

SOLICITUD DE PATENTE

A1

⑬ Fecha de presentación: 22.06.2007

⑭ Solicitante/s: INOXIDABLES ALIMENTARIAS S.L.
Polígono El Sequero
Avda. Cameros, 182 - Parc. 23, Pab. 4
26150 Agoncillo, La Rioja, ES

⑮ Fecha de publicación de la solicitud: 16.06.2008

⑯ Inventor/es: Blanco Aguirre, David;
Jiménez Macías, Emilio;
Blanco Fernández, Julio;
Pérez de la Parte, Mercedes y
Sanz Adán, Félix

⑰ Fecha de publicación del folleto de la solicitud:
16.06.2008

⑱ Agente: Azagra Sáez, María Pilar

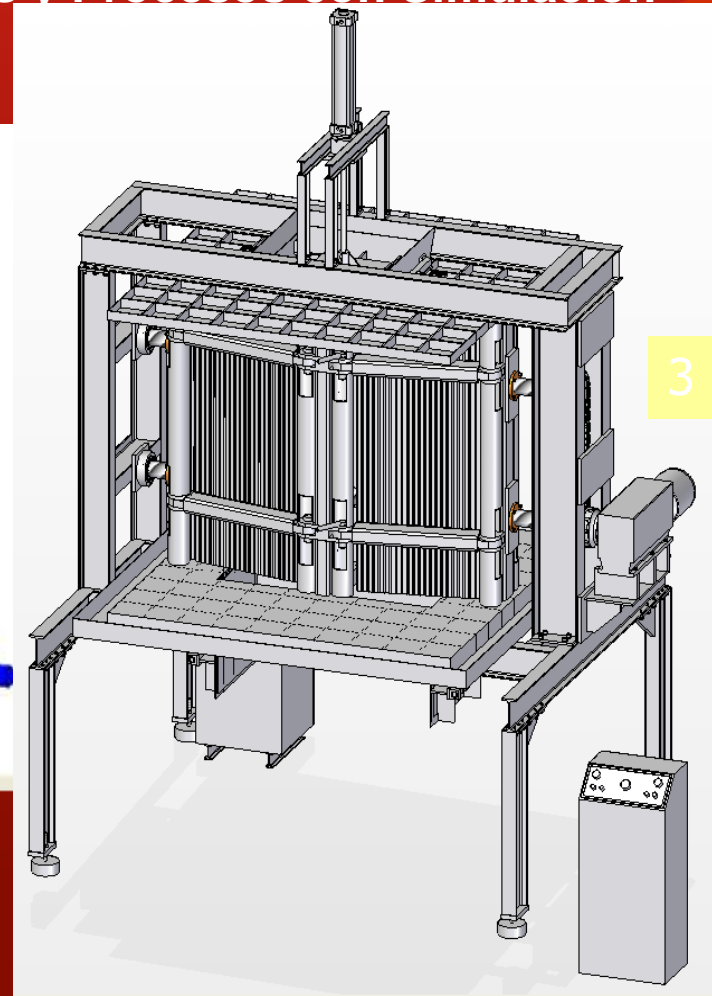
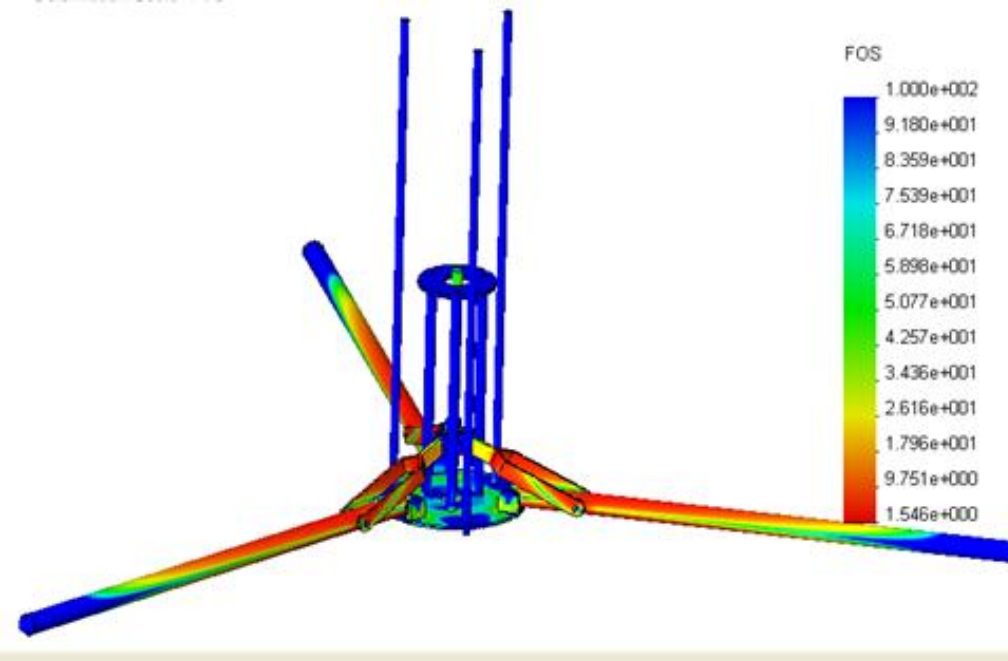
⑳ Título: Sistema de vinificación y almacenaje.

Science and Engineering

Línea 3: Diseño de mecanismos:

Ejemplo:

- Sector vitivinícola (Mejora de Productos y Procesos con Simulación Numérica FEM y CFD)



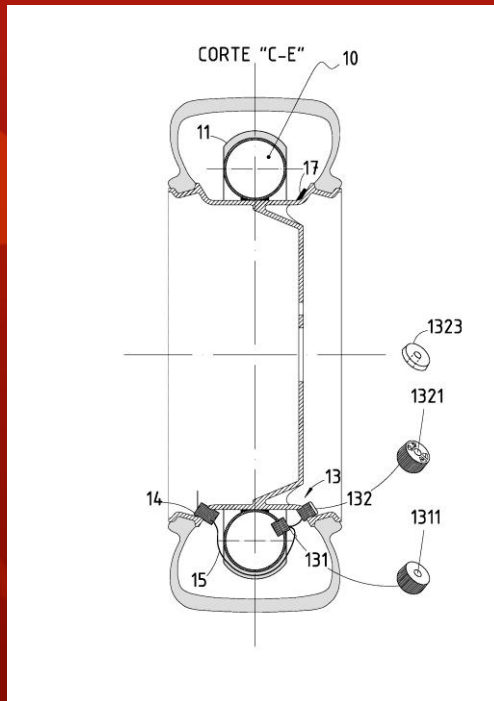


Simulación de Productos

Diseño de mecanismos:

Ejemplo:

- Premio AXA a la Innovación y Desarrollo en Seguridad Vial 2017, dentro de la iniciativa Ponle Freno de Atresmedia, por el desarrollo de un dispositivo automático para inflado de neumáticos.



2020

cerovíctimas



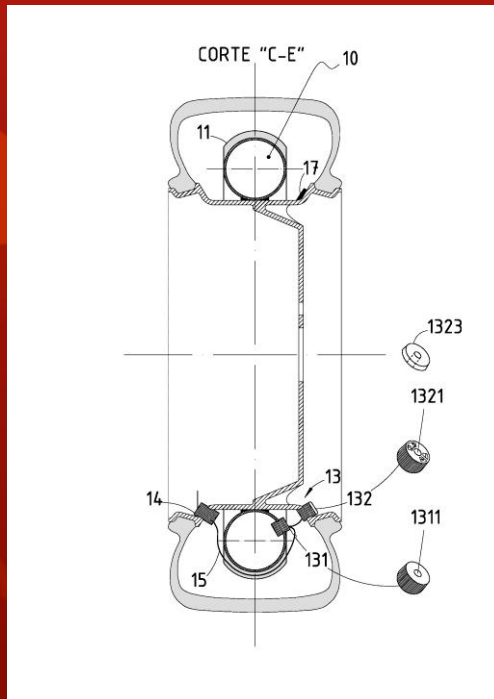


Simulación de Productos

Diseño de mecanismos:

Ejemplo:

- Premio AXA a la Innovación y Desarrollo en Seguridad Vial 2017, dentro de la iniciativa Ponle Freno de Atresmedia, por el desarrollo de un dispositivo automático para inflado de neumáticos.



VIDEO